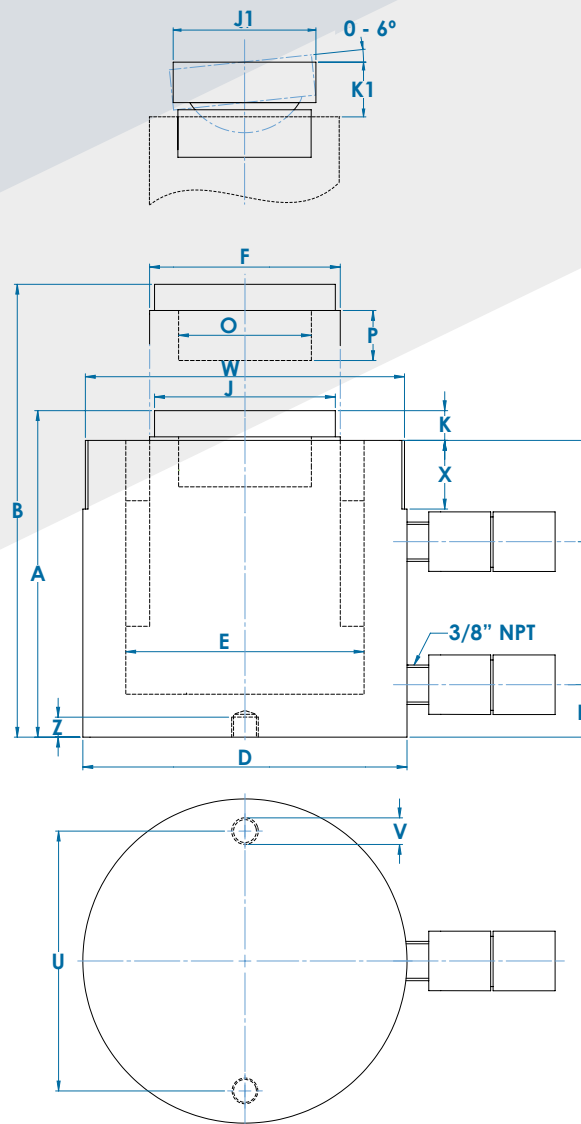


# SERIE D

DOBLE EFECTO

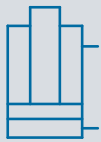


## CILINDRO DOBLE EFECTO ALTO TONELAJE

### D

- Diseñados para soportar hasta 10% de su máxima capacidad en carga lateral.
- Tratamiento de nitruración en el pistón y cabeza guía que evita la corrosión y aumenta la resistencia al desgaste.
- Válvula de seguridad integrada para evitar sobrepresiones.
- Equipados con rascador en el pistón que reduce la contaminación y alarga la vida del cilindro.
- Disponen de una silleta ranurada y desmontable. Opcionalmente se pueden montar silletas inclinables.
- Roscas en collarín y embolo que facilitan la fijación del cilindro.
- Enchufes rápido hembra de gran caudal con guardapolvo de serie en todos los modelos.
- Carreras superiores bajo demanda.





**DOBLE EFECTO**  
RETRACCIÓN RÁPIDA Y  
CONTROLADA



**Carrera**  
Hasta 350 mm



**Empuje y tracción**  
De 23 a 500 Tn

**SERIE**  
**D**

DOBLE EFECTO



Tenemos disponibles **silletas inclinables** para un uso más seguro con cargas descentradas y/o firmes irregulares. Ver página 14.

Cilindros de **Aluminio** doble efecto, **DA**. » página 40.

Fuerza Nominal tn	REF.	Carrera mm.	Fuerza Máxima kN	Sección Útil cm <sup>2</sup>	Dimensiones (mm)														Capacidad de Aceite cm <sup>3</sup>	Peso Kg.
					A	B	C	D	F	H	I	J	J1	K	K1	O	W	X		
23,2	<b>D02315</b>	150	227,8	33,2	318	468	84	65	54	22	70	54	55	10	32	1 1/2 - 16 UN	3 5/16 - 12UNS	49	498	12,9
30,9	<b>D03005</b>	50	303	44,2	237	287	100	75	57,5	37	79	54	55	12	34	1 1/2 - 16 UN	3 5/16 - 12UNS	49	221	14,1
	<b>D03010</b>	100			287	387													442	15,3
	<b>D03015</b>	150			337	487													663	16,6
	<b>D03020</b>	200			387	587													884	18,9
	<b>D03025</b>	250			437	687													1.105	21,2
	<b>D03030</b>	300			487	787													1.326	23,5
	<b>D03035</b>	350			537	887													1.547	25,8
55	<b>D05515</b>	150	539,1	78,5	323	473	130	100	80	26	65	78	60	15	39	1 - 12 UNF	5 - 12 UN	45	1.178	28,6
	<b>D05520</b>	200			373	573													1.570	32,8
	<b>D05525</b>	250			423	673													1.963	36,6
	<b>D05530</b>	300			473	773													2.355	40,9
	<b>D05535</b>	350			523	873													2.748	44,8
92,9	<b>D10015</b>	150	911,2	132,7	355	505	175	130	105	46	70	96	79	15	46	1 3/4 - 12 UN	6 7/8 - 12 UN	50	1991	59,0
	<b>D10025</b>	250			455	705													3318	73,8
198,5	<b>D20015</b>	150	1946,3	283,5	356	506	242	190	150	61	65	113	138	5	52	-	-	-	4253	135,0
	<b>D20025</b>	250			456	706													7088	173,0
303,6	<b>D30015</b>	150	2977,4	433,7	412	562	304	235	170	78	82	130	155	5	71	-	-	-	6.506	210,0
	<b>D30025</b>	250			512	762													10.843	261,0
400,8	<b>D40015</b>	150	3930,4	572,6	417	567	349	270	210	84	90	160	185	5	91	-	-	-	8.589	301,0
	<b>D40025</b>	250			517	767													14.315	373,0
511,4	<b>D50015</b>	150	5015,4	730,6	439	589	392	305	240	90	92	180	205	5	104	-	-	-	10.959	388,0
	<b>D50025</b>	250			539	789													18.265	476,0