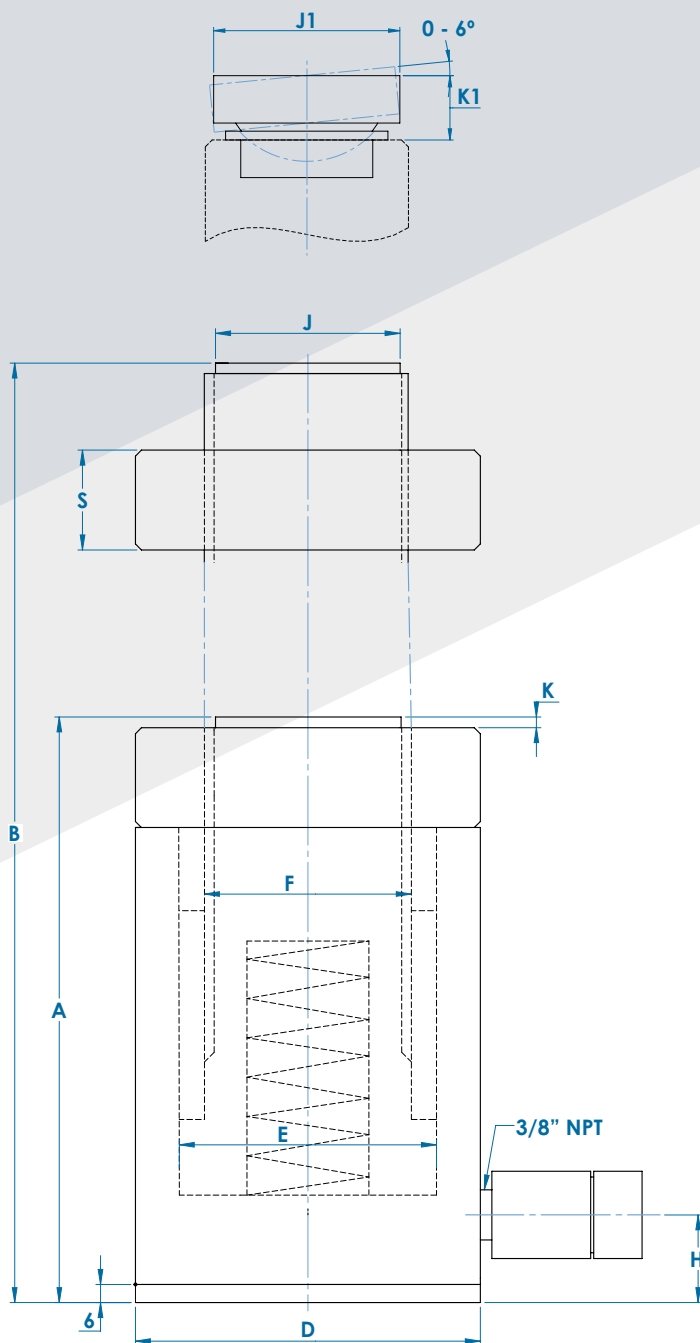


SERIE RTA

TUERCA DE BLOQUEO



46

CILINDRO ALUMINIO CON TUERCA DE BLOQUEO RETORNO POR MUELLE, SIMPLE EFECTO

RTA

- Tuerca de seguridad de aluminio para retener mecánicamente la carga.
- Disminución del peso por encima del 40% respecto a su equivalente de acero.



Tenemos disponibles **silletas inclinables** para un uso más seguro con cargas descentradas y/o firmes irregulares. Ver página 14.

Para la **alimentación** de la serie RTA en 30 y 50 TN y hasta carreras de 100 mm recomendamos las bombas manuales de la serie **BA**. Ver página 49, para el resto la bomba eléctrica de la serie **EPS5A** | **EPS5AE**. Ver páginas 52-53.





SIMPLE EFECTO
RETORNO POR MUELLE



Carrera
Hasta 150 mm



Empuje
De 30 a 100 Tn

SERIE RTA

TUERCA DE BLOQUEO



Cilindros con **tuercas de bloqueo y baja altura, T0**
» página 30.

Cilindros **extraplano**s con tuercas de bloqueo, **TOS**
» página 32.

- Fabricados en aleación de aluminio anodizado duro.
- Tratamiento en el pistón, tuerca y cabeza guía que evita la corrosión y aumenta la resistencia al desgaste.
- Equipados con enérgicos muelles de retorno que aceleran el retroceso.
- La cabeza guía interior evita la salida del pistón y resiste toda la fuerza del cilindro.
- Disponen de una silleta de acero ranurada y desmontable. Opcionalmente se pueden montar silletas inclinables.
- Placa base y silleta de acero como protección contra daños causados por cargas.
- Enchufe rápido hembra de gran caudal con guardapolvo de serie en todos los modelos.
- Carreras superiores bajo demanda.

Fuerza Nominal tn	REF.	Carrera mm.	Fuerza Máxima kN	Sección Útil cm ²	Dimensiones (mm)											Capacidad de Aceite cm ³	Peso Kg.
					A	B	D	E	F	J	J1	H	K	K1	S		
30,9	RTA03005	50	309,3	44,2	198	248	100	75	Tr 60x4	39	55	32	3	23	35	221	5,0
	RTA03010	100			248	348										442	5,8
	RTA03015	150			298	448										663	6,6
49,6	RTA05005	50	486,6	70,9	221	271	130	95	Tr 80x4	55	60	33	3	28	40	355	8,8
	RTA05010	100			271	371										709	10,1
	RTA05015	150			321	471										1.064	11,5
100,2	RTA10005	50	982,6	143,1	252	302	180	135	Tr 110x6	93	98	44	3	35	50	716	19,6
	RTA10010	100			302	402										1.431	22,6
	RTA10015	150			352	502										2.147	25,0