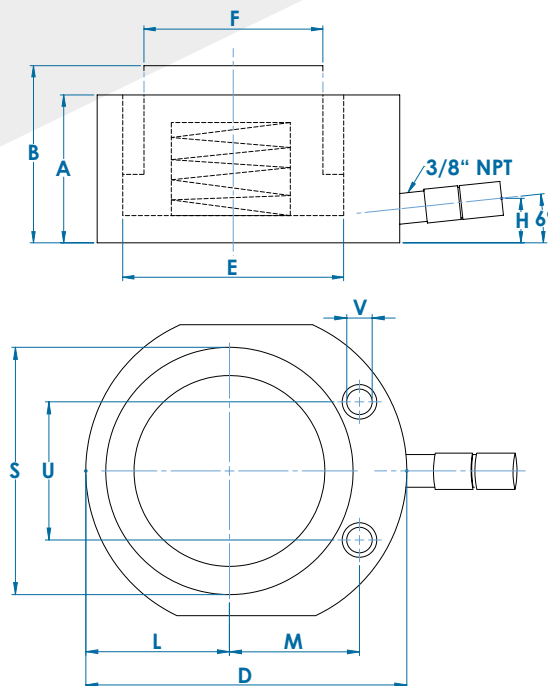


# SERIE

# S

## EXTRAPLANO

20



### CILINDROS EXTRAPLANOS RETORNO POR MUELLE, SIMPLE EFECTO

#### S

- Cilindros extraplanos para trabajos en espacios reducidos.
- Con dos caras paralelas para trabajar en posición horizontal.
- Orificios de montaje pasantes que permiten su fijación.
- Tratamiento de nitruración en todas las piezas del cilindro que evitan la corrosión y aumenta la resistencia al desgaste.
- Equipados con rascador en el pistón que reduce la contaminación y alarga la vida del cilindro.
- Pistones con extremos acanalados que no requieren de sileta.
- Enchufe rápido hembra de gran caudal con guardapolvo de serie en todos los modelos.
- Carreras superiores bajo demanda.





**SIMPLE EFECTO**  
RETORNO POR MUELLE



**Carrera**  
Hasta 16 mm



**Empuje**  
De 5 a 140 Tn

**SERIE**  
**S**

EXTRAPLANO



Para la **alimentación** de la serie S recomendamos las bombas manuales de la serie **BS**. Ver página 50.

Cilindros **extraplanos** con tuerca de bloqueo **TOS**.  
» página 32.

Fuerza Nominal tn	REF.	Carrera mm.	Fuerza Máxima kN	Sección Útil cm <sup>2</sup>	Dimensiones (mm)											Capacidad de Aceite cm <sup>3</sup>	Peso Kg.
					A	B	D	E	F	H	L	M	S	U	V		
4,9	<b>S00506</b>	6,5	48,5	7,1	35,5	42	60	30	26	17	20	22	41	28	5,5	5	0,6
	<b>S00516</b>	16	48,5	7,1	45	61	60	30	26	17	20	22	41	28	5,5	11	0,9
11,1	<b>S01111</b>	11	109,2	15,9	45,5	56,5	79	45	39	17	28	34	56	37	6,6	17	1,5
23,2	<b>S02311</b>	11	227,8	33,2	55	66	98	65	54	23	40	37	80	50	9	37	2,7
30,9	<b>S03113</b>	13	303,3	44,2	60	73	115	75	57,2	23	47	44	95	52	9	57	4,2
55	<b>S05516</b>	16	539,1	78,5	75	91	147	100	80	23	62	58	124	70	11	126	8,3
72,7	<b>S07516</b>	16	713	103,9	80	96	165	115	85	23	70	65	139	76	14	166	11,2
92,9	<b>S10016</b>	16	911,2	132,7	88	104	178	130	105	23	80	74	160	76	14	212	14,5
140,7	<b>S14016</b>	16	1380,2	201,1	101	117	216	160	115	23	96	82	194	117	14	322	25,3