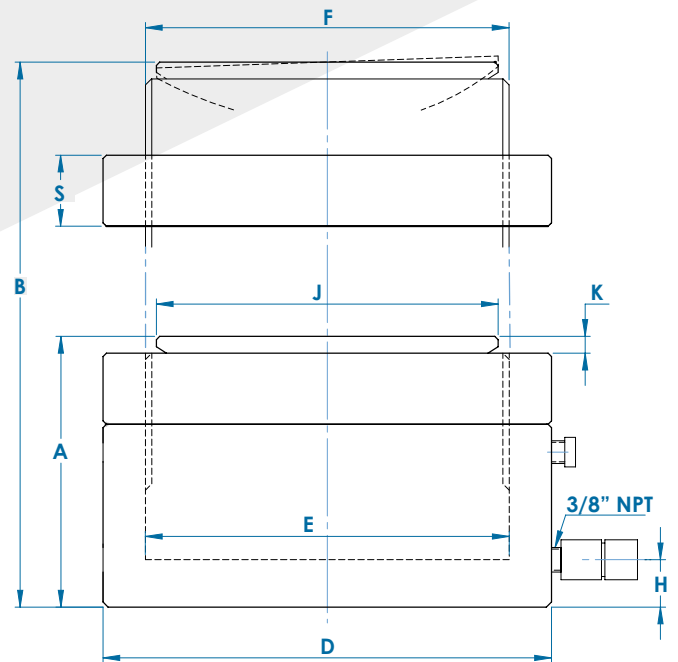


SERIE TOS

EXTRAPLANO CON
TUERCA DE BLOQUEO



CILINDRO EXTRAPLANO CON TUERCA DE BLOQUEO

RETORNO POR CARGA, SIMPLE
EFECTO

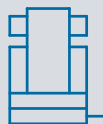
TOS

- Cilindros extraplanos para trabajos en espacios muy reducidos.
- Tuerca de seguridad para retener mecánicamente la carga.



Para la **alimentación** de la serie TOS recomendamos las bombas eléctricas de la serie **EPS5A | EPS5AE**, ver página 53. Igualmente hasta las 150Tn recomendamos las bombas manuales de la serie **BS**, ver página 50.





SIMPLE EFECTO

RETORNO POR CARGA



Carrera
Hasta 50 mm



Empuje
De 50 a 500 Tn

SERIE TOS

EXTRAPLANO CON
TUERCA DE BLOQUEO



La Seguridad primordial: Las buenas practicas aconsejan no sobrepasar el **80%** de la capacidad nominal, ni el **80%** de su carrera.

Cilindros **con tuerca de bloqueo y baja altura, TO**
» página 30.

Cilindros **extraplano, S** » página 20.

- Tratamiento de nitruración en todo el cilindro que evita la corrosión y aumenta la resistencia al desgaste.
- Disponen de una silleta inclinable ranurada y desmontable.

- Enchufe rápido hembra de gran caudal con guardapolvo de serie en todos los modelos.
- Orificio de descarga o rebosadero que actúa como limitador de carrera.
- Carreras superiores bajo demanda.

Fuerza Nominal	REF.	Carrera	Fuerza Máxima	Sección Útil	Dimensiones (mm)									Capacidad de Aceite	Peso
					A	B	D	E	F	J	H	K	S		
49,6	TOS05050	50	486,6	70,9	125	175	123	95	TR 95 x 4	88	22	6	23	355	11,2
92,9	TOS10045	45	911,2	132,7	138	183	165	130	TR 130 x 6	117	22	8	31	597	22,2
149,7	TOS15045	45	1467,8	213,8	152	197	205	165	TR 165 x 6	148	25	8	38	962	37,8
254,1	TOS25045	45	2492,2	363,1	160	205	265	215	TR 215 x 6	202	28	10	42	1.634	71,5
343,6	TOS35045	45	3369,7	490,9	175	220	305	250	TR 250 x 6	232	32	10	50	2.209	96,0
511,4	TOS50045	45	5015,4	730,6	192	237	375	305	TR 305 x 6	292	40	12	60	3.288	160,0