

ACCESORIOS

S

SILLETAS INCLINABLES

FIGURA 1

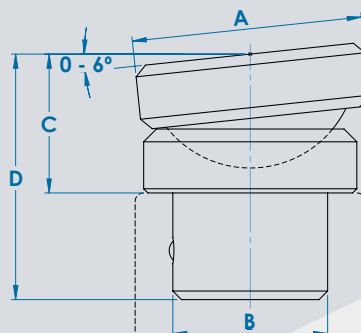
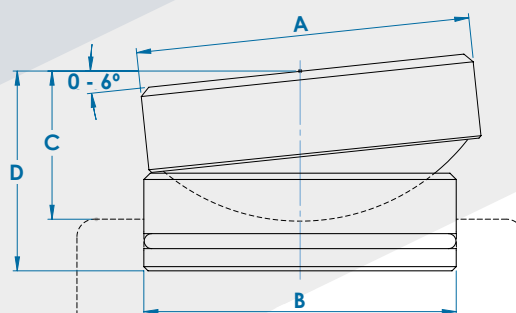


FIGURA 2



SILLETAS INCLINABLES ACCESORIOS

- Especialmente recomendadas para su utilización con cargas descentradas y firmes irregulares.
- Admiten un ángulo de inclinación de hasta 6°.
- Otras medidas o características especiales bajo demanda.

REF.	MEDIDAS				Nº FIG.	Peso Kg	Utilizado en modelo cilindro
	A	B	C	D			
SR005	31,5	17,25	21,5	37,5	1	0,12	R005
SR011	40	22	25	42	1	0,24	R011, R016,
SG011	40	27	21,5	37,5	1	0,2	RL011, G011, L011
SR023	55	36	32	57	1	0,7	R023, R030, D023, D030
SG023	54	39	22,5	34,5	2	0,44	RL023, RL030, G023, G030, L023, L030, T030, RA030, DA030, RTA030
SR055	60	56	28	40	2	0,75	R055, RL055, G055, L055, T055, O030, T0030, RA050, DA050, RTA050
SD055	60	23	39	75	1	0,9	D055
SR100	78,5	73,5	35	47	2	1,5	R100, RL100, G100, L100, T100, O050, T0050
SD100	78,5	42,1	46	96	1	2,3	D100
SG100	93	94	33	47	2	2,2	O100, T0100, RA100, DA100
SG200	138	113	52	65	2	5,8	G200, T200, D200, O140, T0140
SG300	155	130	71	96	2	8,2	G300, T300, D300
SG400	185	160	91	116	2	14,7	G400, T400, D400, O300, T0300
SG500	205	180	104	129	2	20,5	G500, T500, D500, O400, T0400